

ÖKO_SANTO

SANTO

Indbygningsskøleskabe

Kjøleskap for innbygging

Kylskåp för inbyggnad

Kalusteisiin sijoitettava jääkaappi

Εντοιχιζόμενα ψυγεία

Встраиваемые холодильники

Ⓚ Brugsanvisning

Ⓝ Bruksanvisning

Ⓢ Bruksanvisning

ⓕ Käyttöohje

Ⓜ Οδηγίες χρήσης

Ⓡ Инструкция по эксплуатации

Уважаемая покупательница, уважаемый покупатель!

Перед тем, как Вы начнете пользоваться Вашим новым холодильником внимательно прочитайте, пожалуйста, настоящую "Инструкцию по эксплуатации". В ней содержится информация, важная для надежной эксплуатации и установки холодильника и для ухода за ним.


Пожалуйста, сохраните данную "Инструкцию" для того, чтобы в дальнейшем к ней при необходимости обращаться. Если холодильник перейдет к другому хозяину, передайте ему пожалуйста, также и эту "Инструкцию".

Настоящая инструкция по эксплуатации предназначена для нескольких технически близких, но частично по разному оборудованных моделей. Учитывайте, пожалуйста, только те указания, которые относятся к оборудованию Вашего холодильника.



Предупреждающий треугольный сигнал, а также слова **"Предупреждение!", "Осторожно!" "Внимание!"**

указывают на примечания, важные для Вашей безопасности или для работы холодильника. Пожалуйста, обязательно обращайтесь на них внимание.

 1. Этот символ ведет Вас шаг за шагом при обслуживании прибора.

2.



Под этим знаком Вы найдете дополнительную информацию по обслуживанию и практическому применению прибора.



"Листиком клевера" помечены советы и примечания по экономичному и экологичному использованию холодильника.

Разъяснение специальных терминов, которые употребляются в "Инструкции", Вы найдете в самом конце "Инструкции" — в разделе "Специальные термины".

В "Инструкция по эксплуатации" имеется раздел "Что делать, если...", в котором вы найдете рекомендации по самостоятельному устранению возможных неполадок.

Если эти рекомендации не приведут к желательному результату, обращайтесь, пожалуйста, в наш отдел сервиса.

Напечатано на бумаге, изготовленной с учетом экологических требований.

- от экологического мышления к экологическим поступкам!

Содержание

Техника безопасности	119
Утилизация отходов	121
Информация об упаковке холодильника	121
Выбрасывание старых холодильников	121
Удаление транспортных предохранителей	122
Установка	123
Место установки	123
Холодильнику требуется воздух	124
Монтаж	125
Электрическое подключение	126
Описание прибора	127
Внешний вид прибора	127
Перед вводом в эксплуатацию	128
Ввод в эксплуатацию и установка температуры	128
Отключение холодильника	130
Внутреннее оборудование	130
Полки/Полки-решетки	130
Регулятор влажности	131
Изменение положения дверных полок	131
Держатель для бутылок и банок	132
Передвижная коробка	132
Держатель для бутылок	133
Правильное хранение	134
Размораживание	134
Холодильное помещение размораживается автоматически .	134
Мытье и уход	135
Советы по сбережению электроэнергии	136
Что делать, если	137
Устранение неполадок	137
Замена лампы	139

Звуки при работе	140
Требования, стандарты, предписания	140
Специальные термины	141
Сервисная поддержка	143



Техника безопасности

Техника безопасности при обращении с нашими холодильными приборами соответствует общим правилам техники безопасности. Однако мы считаем, что обязаны ознакомить Вас со следующими указаниями по технике безопасности:

Правильная эксплуатация

- Холодильник предназначен для использования в домашнем хозяйстве, т.е. для хранения продуктов питания при низких температурах. Если холодильник используется не по назначению или неправильно обслуживается, то изготовитель не несет ответственности за возникшие в связи с этим повреждения.
- Внесение изменений в устройство и конструкцию холодильника не допускается по соображениям безопасности.
- Если Вы используете холодильник в коммерческих целях или с иным назначением, чем хранение продуктов питания, учитывайте, пожалуйста, действующие для данных случаев законоположения.

Перед первым вводом в эксплуатацию

- Проверьте, не был ли холодильник поврежден во время транспортировки. Поврежденный прибор ни в коем случае не должен быть подключен к электросети. В случае обнаружения повреждений Вам следует обратиться к Вашему поставщику.

Хладагент

Замкнутая система обращения хладагента содержит хладагент "изобутан" (R600a), высокоэкологичный, однако горючий природный газ.

- При транспортировке и установке холодильника обязательно проследите, чтобы не были повреждены какие-либо части системы обращения хладагента.
- При повреждении системы обращения хладагента необходимо:
 - избегать открытого огня и источников воспламенения;
 - хорошо проветривать помещение, в котором стоит холодильник.

Меры по безопасности детей

- Части упаковки (такие, как полиэтиленовые пленки, стиропор) могут представлять опасность для детей. Угроза удушья! Упаковочные материалы следует держать в недоступном для детей месте!
- Перед тем, как выбросить Ваш старый отслуживший холодильник, позаботьтесь, пожалуйста, о том, чтобы он был приведен в состояние окончательной негодности. Вытащите штепсель, удалите сетевой кабель, замок с защелкой или задвижкой, если таковой есть, удалите или сломайте. Этим Вы воспрепятствуете тому, что играющие дети запрут себя в холодильнике (угроза удушья!) или попадут в какую-нибудь другую опасную для жизни ситуацию.
- Дети часто не сознают опасности, связанной с обращением с бытовой техникой. Поэтому Вам следует позаботиться об осуществлении необходимого контроля и не разрешать детям играть с холодильником.

Повседневная эксплуатация

- Сосуды с горючими газами или жидкостями могут от холода разгерметизироваться. Взрывоопасно! Поэтому не храните в холодильнике никаких предметов, содержащих горючие материалы, напр., распылительных баллончиков, патронов для дозарядки зажигалок и т.п.
- Не используйте внутри холодильника никаких электроприборов (напр., электрических морожениц, миксеров и т.п.).
- Перед мытьем и чисткой следует отключить холодильник, вынуть сетевой штепсель из электророзетки или же отключить или вывинтить квартирный предохранитель.
- Вынимая штепсель из электророзетки, ни в коем случае не тяните за кабель, всегда держитесь за штепсель.

Неполадки

- При обнаружении неполадок в приборе, первым делом загляните в раздел "Что делать, если..." настоящей "Инструкции". Если содержащиеся там указания не

помогут устранить неполадку, пожалуйста, не пытайтесь самостоятельно производить дальнейший ремонт.

- Ремонт холодильника должен производиться только специалистами. Неквалифицированный ремонт может привести к возникновению значительной опасности. В случае необходимости произвести ремонт обращайтесь в авторизованные изготовителем сервисные центры.

Утилизация отходов

Информация об упаковке холодильника

Все используемые материалы соответствуют экологическим требованиям! Они не представляют опасности при хранении, их можно сжигать в специальном устройстве для сжигания мусора!

Материалы: синтетические материалы могут также использоваться повторно, они обозначены следующим образом:

>PE< для полиэтилена, напр., для внешней пленки или пакетов внутри.

>PS< для вспененного полистирола, напр., в частях мягкой прокладки, не содержит фторхлоруглеродов.

Картонные части изготовлены из старой бумаги, их следует снова сдать по месту приема макулатуры.

Выбрасывание старых холодильников

По соображениям охраны окружающей среды холодильники следует утилизировать в соответствии с действующими правилами. Это касается как Вашего старого холодильника, так и нового, после того, как он отслужит свой срок.



Предупреждение! Перед выбрасыванием старого отслужившего холодильника позаботьтесь, пожалуйста, о том, чтобы он был приведен в состояние невозможности дальнейшего использования. Вытащите штепсель, удалите сетевую кабель, замок с защелкой или задвижкой, если таковой есть, удалите или сломайте. Этим Вы воспрепятствуете тому, что играющие дети запрут себя в


холодильнике (угроза удушья!) или попадут в какую-нибудь другую опасную для жизни ситуацию.


Указания по выбрасыванию:

- Прибор нельзя выбрасывать вместе с домовым или обычным крупногабаритным мусором.
- Замкнутая система обращения хладагента, особенно теплообменник на задней стенке холодильника, не должна быть повреждена.
- Информацию о датах забора подобного специального мусора или о местах его складирования Вы можете получить в местном управлении коммунального хозяйства или в районной администрации.

Удаление транспортных предохранителей

Холодильник и детали его внутреннего оборудования защищены от возможных повреждений при транспортировке.

 **1.** Удалите из внутреннего помещения холодильника всю клейкую ленту и мягкие прокладки.

 Если останутся следы от клейкой ленты, Вы можете удалить их моющим средством или бензином.

Установка

Место установки

Холодильник должен стоять в хорошо проветриваемом и сухом помещении.

Температура окружающей среды оказывает воздействие на потребление электроэнергии и работу прибора.

Поэтому холодильник

- не следует ставить под прямые солнечные лучи;
- не следует ставить рядом с нагревательными приборами, плитами и другими источниками тепла;
- следует устанавливать только в таких местах, где температура окружающей среды соответствует тому климатическому типу, на который холодильник рассчитан.

Климатический тип указан на фирменной табличке, которая находится слева внутри холодильника.

Следующая таблица показывает соответствия значений температуры окружающей среды климатическому типу:

климатический тип	для температуры окружающей среды от
SN	+10 до +32 °C
N	+16 до +32 °C
ST	+18 до +38 °C
T	+18 до +43 °C

Если нельзя избежать установки холодильника рядом с источником тепла, следует соблюдать следующие минимальные расстояния между боковыми поверхностями приборов:

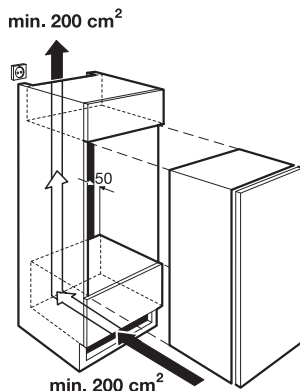
- 3 см от электронагревательных устройств;
- 30 см от устройств масляного или угольного отопления.

При невозможности соблюдения этих расстояний необходимо разместить между нагревательным прибором и холодильником термозащитную плиту.

Холодильнику требуется воздух

Встраиваемые модели (i-приборы)

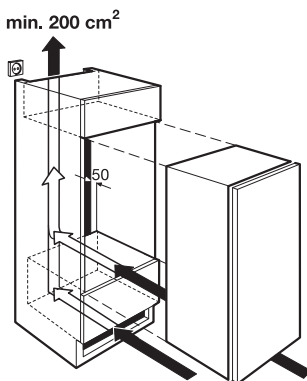
Встраиваемая дверца мебельного шкафа полностью герметизирует нишу, в которую встроен прибор. Поэтому вентиляция i-приборов должна осуществляться через отверстие в цоколе мебели. Нагретый воздух должен вытягиваться вверх через воздушный отсек на задней стенке мебели. Поперечное сечение вентиляционного отверстия должно составлять минимум 200 cm^2 .



Внимание! Чтобы не нарушать нормального функционирования прибора, эти вентиляционные отверстия нельзя прикрывать или чем-либо заставлять.

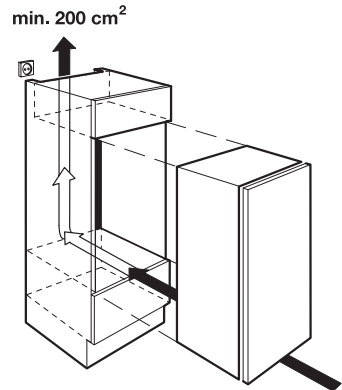
Модели, которые можно отделывать декоративными панелями (E-приборы)

Возможность встраивания 1 (оптимальная)
Оптимальная вентиляция E-прибора достигается, если свежий воздух поступает как снизу, так и через отверстие в цоколе мебели. Нагретый воздух должен вытягиваться вверх через воздушный отсек на задней стенке мебели (мин. 200 cm^2).



Возможность встраивания 2:
Работа E-прибора возможна также и без вентиляционного отверстия в цоколе мебели. Для вентиляции достаточно воздуха, который поступает снизу. Это не окажет влияния на работу и долговечность прибора. Нагретый воздух должен выводиться через воздушный отсек на задней стенке мебели (мин. 200 см²). Однако при вентиляции без вентиляционного отверстия в цоколе могут возникнуть расхождения количества потребления энергии с данными, указанными в проспекте.

Внимание! Чтобы не нарушать нормального функционирования прибора, эти вентиляционные отверстия нельзя прикрывать или чем-либо заставлять.




Монтаж

См. прилагающееся "Руководство по монтажу". После установки холодильника, особенно после изменения стороны открывания дверцы, проверьте, пожалуйста, везде ли герметично уплотнение дверцы. Негерметичное уплотнение дверцы может привести к усиленному образованию инея и таким образом к большому потреблению электроэнергии (см. также раздел "Устранение неисправностей").

Электрическое подключение

Для электрического подключения требуется установленная предписанным образом штепсельная электророзетка с защитным контактом. Минимальный номинал предохранителя — 10 ампер.

Если во встроенном холодильнике закрыт доступ к штепсельной электророзетке, нужно изменить электропроводку таким образом, чтобы обеспечить возможность отключения холодильника от сети (например, с помощью предохранителя, выключателя с предохранителями для защиты сети, выключателя дифференциальной защиты и т.п. с шириной размыкания контакта мин. 3 мм).

-  1. Перед вводом в эксплуатацию нужно проверить, соответствуют ли указанные на фирменной табличке холодильника напряжение подключения и род тока данным электросети по месту установки.

Например, на табличке могут быть указаны следующие параметры электрической сети:

220 В... 240 В ~ (переменное), 50 Гц.

Фирменная табличка находится слева внутри холодильника.

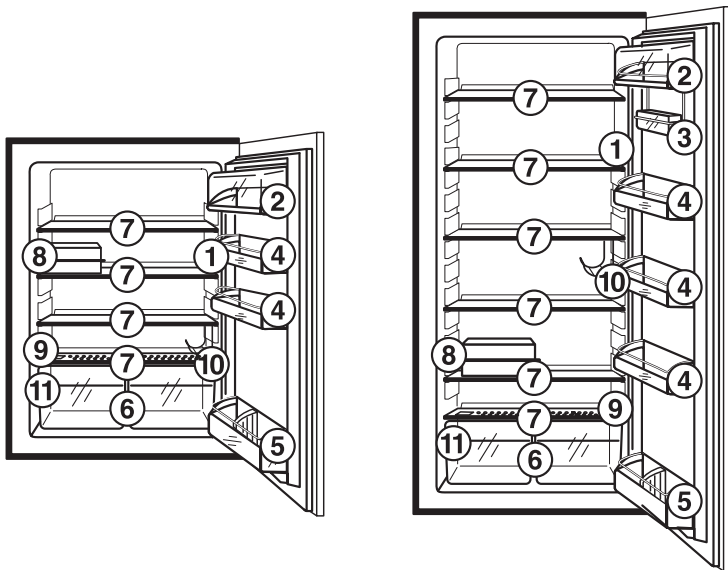
Замена проводки подключения к сети может быть произведена только специалистом. В случае необходимости произвести ремонт обращайтесь, пожалуйста, в авторизованные изготовителем сервисные центры.

Внимание: Замена провода подключения к сети может быть произведена только специалистом. В случае необходимости произвести ремонт обращайтесь, пожалуйста, в авторизованные изготовителем сервисные центры.

Описание прибора

Внешний вид прибора

(различные модели)



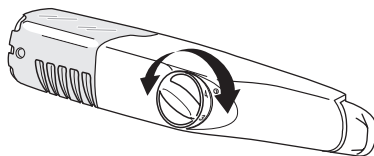
- ① Терморегулятор и внутреннее освещение
- ② Отделение для масла/сыра с крышкой
- ③ Передвижная коробка (в зависимости от модели может выглядеть по-разному, не при всех моделях)
- ④ Дверные полки
- ⑤ Ящик для бутылок
Держатель для бутылок (не при всех моделях)
- ⑥ Корзины для овощей и фруктов
- ⑦ Полки
- ⑧ Многоцелевая коробка (не при всех моделях)
- ⑨ Регулятор влажности (не при всех моделях)
- ⑩ Держатель для ящиков и бутылок (не при всех моделях)
- ⑪ Фирменная табличка

Перед вводом в эксплуатацию

1. Перед первым вводом в эксплуатацию вымойте, пожалуйста, внутреннее помещение холодильника и его внутреннее оборудование (см. раздел "Мытье и уход").

Ввод в эксплуатацию и установка температуры

Терморегулятор находится в холодильной камере справа наверху. Одновременно он является выключателем включения и выключения.



Положение "0" = охлаждение выключено

Положение "1" = самая высокая внутренняя температура

Положение "6" = самая низкая внутренняя температура

1. Вставьте сетевой штепсель в электророзетку.
2. Желаемая температура устанавливается с помощью поворота терморегулятора. Включается внутреннее освещение. Начинает работать компрессор, который затем функционирует автоматически.
Указание: В случае изменения установки компрессор не начинает немедленно действовать, если в этот момент происходит процедура автоматического оттаивания.

i Поскольку температура хранения в холодильном помещении достигается быстро, Вы можете складывать в холодильник продукты питания сразу после включения.

i С точки зрения диетологии достаточно низкой температурой для хранения продуктов питания в холодильной камере является +5 °С.

Воздействие следующих факторов имеет решающее значение для внутренней температуры:

- температура окружающей среды;
- количество и температура хранящихся продуктов питания;
- частое или длительное открывание дверцы;
- какая-либо неполадка прибора.

Поэтому установку терморегулятора при необходимости следует менять в зависимости от влияния этих факторов.

Рекомендации по установке:

Примеры:

Температура окружающей среды	Положение терморегулятора
ок. 10 °С	Положение до “1”
ок. 16 °С	Положение на “2”
ок. 25 °С	Положение на “2”
ок. 32 °С	Положение от “2” до “3”
ок. 38 °С	Положение от “1” до “2”

3. Если Вы хотите установить более высокую или низкую температуру, поверните терморегулятор соответственно на установку тепла или холода.

Важно!

Сочетание высокой температуры окружающей среды (напр. в жаркие летние дни) и установка терморегулятора на холод (положение от “5” до “6”) может привести к непрерывной работе компрессора.

Причина: чтобы при высокой температуре окружающей среды поддерживать низкую температуру в приборе, компрессору необходимо постоянно работать. При этом не происходит размораживания прибора, потому что автоматическое размораживание возможно только при остановке компрессора (об автоматическом размораживании см. также в разделе “Размораживание”). В этом случае установите терморегулятор на более высокую температуру (положение от “4” до “5”). При этом положении компрессор придет в нормальное состояние и будет произведена процедура автоматического размораживания.

Отключение холодильника

- 1. Чтобы отключить прибор, поверните терморегулятор на положение "0". Внутреннее освещение гаснет.

Если холодильник надо отключить на долгое время:

- 1. Отключите прибор, для этого поверните терморегулятор на положение "0". Внутреннее освещение гаснет.
- 2. Выньте сетевой штепсель из электророзетки или же отключите или вывинтите предохранитель.
- 3. Разморозьте морозильную камеру и основательно вымойте прибор (см. раздел "Мытье и уход").
- 4. Оставьте двери открытыми, чтобы избежать образования запаха.

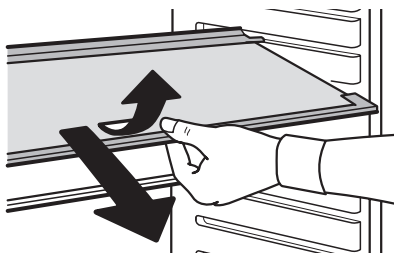
Внутреннее оборудование

Полки/Полки-решетки


В зависимости от модели Ваш прибор оснащен или стеклянными, или решетчатыми полками. Чтобы фрукты и овощи дольше сохраняли свою свежесть, стеклянная полка должна всегда находиться в этом положении.

Высоту расположения остальных полок можно регулировать:

- 1. Для этого выдвиньте полку вперед таким образом, чтобы, приподнимая или опуская, ее можно было вытащить.
- 2. При установке полки на другую высоту, пожалуйста, проделайте вышеописанную процедуру в обратном порядке.



Установка в холодильник высоких предметов:

-  1. Выньте переднюю половину стеклянной полки, состоящей из двух частей, и задвиньте ее на другой уровень. Таким образом Вы выиграете место, чтобы на нижнюю полку установить высокие предметы.



Регулятор влажности

(не при всех моделях)

У некоторых моделей перед полкой над корзинами для фруктов и овощей находится переставляемая вентиляционная решетка.

С помощью задвижки можно бесступенчато регулировать вентиляционное отверстие.

Задвижка справа:

вентиляционное отверстие открыто.

Задвижка слева:

вентиляционное отверстие закрыто.

При открытом

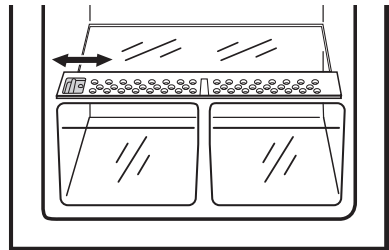
вентиляционном отверстии

влажность воздуха в

корзинах для овощей и фруктов понижается в результате усиленной циркуляции воздуха.

При закрытом вентиляционном отверстии дольше

сохраняется естественное содержание влаги пищевых продуктов в корзине для фруктов и овощей.



Изменение положения дверных полок

При необходимости можно снять дверные полки

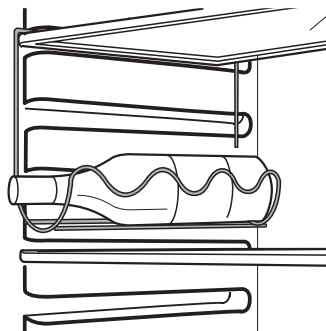
движением вверх и установить их на другие крепления.

Держатель для бутылок и банок

(не при всех моделях)

Некоторые модели оснащены держателем для бутылок и банок.

- ☞ 1. Для того, чтобы вставить или переставить держатель для бутылок и банок, надо вынуть соответствующие полки.



Следите, чтобы бутылки или банки не касались задней стенки прибора или — при закрытой дверце — дверных полок.

Бутылки следует вставлять в держатель только горлышком вперед.

Маленькие бутылки и банки можно класть в держатель поперек.

Внимание! Горизонтально можно класть только закрытые бутылки или банки.

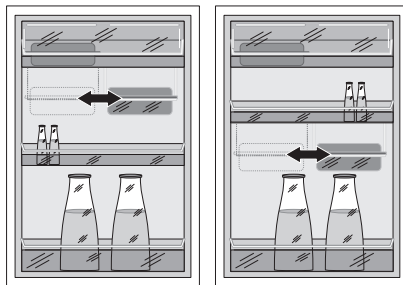
Передвижная коробка

(не при всех моделях; разные модели оснащены по-разному)

Некоторые модели располагают передвижной коробкой, которая расположена под дверной полкой таким образом, что ее можно передвигать в сторону.


Коробку можно установить под любой из дверных полок.

- ☞ 1. Чтобы переставить коробку, выньте полку вместе с коробкой из креплений на двери вверх, а потом выньте подвесной держатель из направляющих, расположенных на полке снизу.

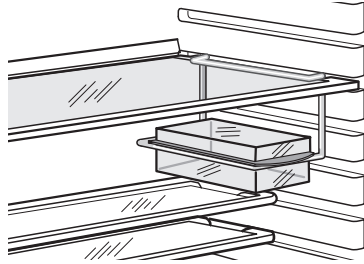


2. При установке полки на другую высоту, пожалуйста, проделайте вышеописанную процедуру в обратном порядке.

Передвижную коробку можно также подвесить сбоку на одной из полок холодильного помещения:

 **1.** Для этого выдвиньте полку вперед таким образом, чтобы, приподнимая или опуская, ее можно было вытащить.

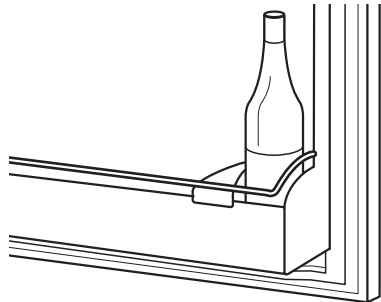
2. Подвесьте подвесной держатель на узкий край полки и снова вставьте полку в направляющие.



Держатель для бутылок

(не при всех моделях)

У некоторых моделей ящик для бутылок оснащен держателем для бутылок. Он обеспечивает защиту от опрокидывания и его можно передвигать из стороны в сторону.



Мытье и уход

По соображениям гигиены внутреннее помещение холодильника и внутреннее оборудование следует регулярно очищать и мыть.



Предупреждение!

- Во время чистки и мытья прибор должен быть отключен от электросети. Опасно! Напряжение! Перед началом мытья отключить холодильник и вынуть сетевой штепсель из электророзетки или же отключить или вывинтить предохранитель.
- Ни в коем случае не чистить холодильник с помощью устройств чистки паром. Это может привести к попаданию влаги в электрические детали холодильника. Опасно! Напряжение! Горячий пар может повредить пластмассовые части.
- Не следует применять никаких оттаивающих распылителей. Они могут нанести вред здоровью и/или содержать в себе пластмассоразрушающие вещества.
- Холодильник должен хорошо высохнуть перед тем, как он снова будет включен.

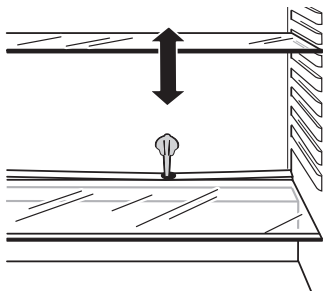
Внимание!

- Эфирные масла и органические растворители могут повредить пластмассовые части. К ним относятся, напр.:
 - сок лимонных или апельсиновых корок;
 - масляная кислота;
 - моющие средства, содержащие уксусную кислоту.Подобные вещества не должны соприкасаться с деталями холодильника.
- Не применяйте никаких активных химических моющих средств.



1. Выньте замороженные продукты питания и сложите их в закрытом виде в холодное место.
2. Отключите холодильник и выньте сетевой штепсель из электророзетки или же отключите или вывинтите предохранитель.
3. Удалите иней мягким пластмассовым скребком, например, скребком для теста. Ни в коем случае не используйте для этого твердые или острые предметы.

4. Протрите холодильник и его внутреннее оборудование куском материи с теплой водой. При необходимости можно использовать обычные средства для мытья посуды.
5. После это протрите еще раз куском материи, смоченным в чистой воде, и насухо вытрите.
6. Сточное отверстие для талой воды в задней стенке холодильной камеры следует регулярно прочищать с помощью вставленного в сточное отверстие зеленого прочистного стержня.
7. После того, как все высохнет, снова поставьте в холодильник пищевые продукты и включите холодильник.



Советы по экономии электроэнергии

- Не ставьте холодильник рядом с плитами, отопительными и другими нагревательными приборами. При высокой температуре окружающей среды компрессор включается чаще и работает дольше.
- Обеспечивайте достаточное проветривание и вентиляцию цоколя и задней стенки холодильника. Никогда не загромождайте вентиляционные отверстия.
- Не ставьте в холодильник разогретую пищу, сначала давайте ей остыть.
- Не держите дверь открытой дольше, чем нужно.
- Не устанавливайте в холодильнике температуру ниже, чем необходимо.

Что делать, если ...

Устранение неполадок

Может быть, в случае неполадки речь идет о какой-нибудь незначительной неисправности, которую Вы сами сможете устранить с помощью нижеследующих рекомендаций. Пожалуйста, не пытайтесь самостоятельно производить дальнейший ремонт, если нижеследующая информация не помогла Вам устранить неполадку.



Предупреждение! Ремонт холодильника должен производиться только специалистами. Неквалифицированный ремонт может подвергнуть владельца холодильника значительной опасности. В случае необходимости произвести ремонт обращайтесь в авторизованные изготовителем сервисные центры.

Неполадка	Возможная причина	Устранение
Прибор не работает.	Прибор не включен.	Включите прибор.
	Сетевой штепсель не вставлен в электророзетку или нет контакта.	Сетевой штепсель вставить в электророзетку.
	Сработал предохранитель или он неисправен.	Проверить предохранитель, в случае необходимости заменить.
	Дефектная электророзетка.	Неполадки в электросети должен устранять специалист.

Неполадка	Возможная причина	Устранение
Слишком теплые пищевые продукты.	Неправильно установлена температура.	Обратитесь к разделу “Ввод в эксплуатацию и установка температуры”.
	Дверца была долгое время открыта.	Не держите дверь открытой дольше, чем нужно.
	В течение последних 24 часов было загружено слишком большое количество теплых продуктов питания.	Установите терморегулятор на положение более низкой температуры.
	Прибор стоит рядом с источником тепла.	Подробнее см. в разделе “Место установки”.
Прибор охлаждает слишком сильно.	Установлена слишком низкая температура.	Временно перевести терморегулятор на более высокое значение температуры.
Внутреннее освещение не функционирует.	Неисправная лампа.	Подробнее см. в разделе “Замена лампы”.
На днище холодильной камеры или на полках появляется вода.	Забито сточное отверстие для выхода талой воды.	Прочистите сточное отверстие для талой воды с помощью вставленного в сточное отверстие зеленого прочистного стержня (см. также раздел “Мытье и уход”).

Неполадка	Возможная причина	Устранение
Прибор слишком сильно индевеет, возможно, также и на уплотнении дверцы.	Уплотнение дверцы недостаточно герметично (может случиться после изменения стороны открывания дверцы).	Осторожно нагрейте уплотнение дверцы в негерметичных местах с помощью фена для сушки волос (не выше, чем приibl. до 50 °С). Одновременно таким образом сформируйте рукой нагретое уплотнение дверцы, чтобы оно стало снова безупречно прилегать.
После установки нового значения температуры компрессор не начинает немедленно работать.	Это нормально, никаких неполадок нет.	Через некоторое время компрессор начинает работать сам.

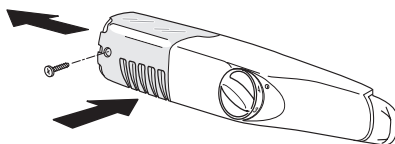
Замена лампы



Предупреждение! Напряжение! Перед сменой лампы отключить прибор и вынуть сетевой штепсель из электророзетки или же отключить или вывинтить предохранитель.

Технические параметры лампы: 220-240 В, макс. 15 Вт, патрон E 14

1. Для отключения прибора следует повернуть терморегулятор на позицию "0".
2. Выньте сетевой штекер из электророзетки или отключите или вывинтите предохранитель.
3. Чтобы заменить лампу, надо вывернуть винт с крестообразно-шлицевой головкой и движением назад снять футляр лампы.
4. Заменить неисправную лампу.
5. Снова надеть футляр лампы и завернуть винт с крестообразно-шлицевой головкой.



Звуки при работе

Следующие звуки характерны для работы холодильников:

- **Щелчок**

Каждый раз, когда компрессор включается или выключается, слышится щелчок.

- **Гудение**

Когда компрессор работает, Вы слышите гудящий звук.

- **Бульканье/журчание**

Когда хладагент попадает в тонкие трубы, возникает булькающий или журчащий звук. Этот звук слышен также некоторое время после отключения компрессора.

Требования, стандарты, предписания

Холодильник предназначен для домашнего хозяйства и произведен с учетом действующих норм по бытовой технике. При его изготовлении особое внимание уделялось соблюдению действующих правил и норм в отношении безопасности эксплуатации.

Замкнутая система циркуляции хладагента проверена на герметичность.

CE Данный прибор соответствует следующим предписаниям ЕС:

- 73/23/EWG от 19.2.1973 "Предписания по низкому напряжению"
- 89/336/EWG от 3.5.1989 (включая "Поправки к Предписаниям" 92/31/EWG) – "Предписания" EMV
- 94/2/ЕС от 21. 01. 1994 – "Предписания по этикетированию энергии"
- 96/57/ЕС от 3. 9. 1996 – "Требования к электрическим холодильным и морозильным приборам бытового назначения и их соответствующим комбинациям с точки зрения эффективного использования энергии"

Специальные термины

- **Хладагент**

Жидкости, применяемые для производства холода, называются хладагентами. У них относительно низкая точка кипения, настолько низкая, что тепло, исходящее из положенных в холодильник продуктов, может привести к кипению и испарению хладагента.

- **Система обращения хладагента**

Замкнутая система обращения хладагента, в которой находится хладагент. Основные элементы системы обращения хладагента – это испаритель, компрессор, конденсатор, а также система труб.

- **Испаритель**

В испарителе испаряется хладагент. Как и все жидкости, хладагент потребляет при испарении тепло. Это тепло оттягивается из холодильника, поэтому испаритель размещен внутри холодильника или закреплен непосредственно за внутренней стенкой и таким образом невидим.

- **Компрессор**

Компрессор выглядит как маленький бочонок. Он приводится в действие встроенным электромотором и расположен сзади в цокольной части холодильника. Функцией компрессора является вытягивание парообразного хладагента из испарителя, уплотнение хладагента и передача его в конденсатор.


- **Конденсатор**

Конденсатор обычно имеет форму решетки. В конденсаторе конденсируется уплотненный в компрессоре хладагент. При этом высвобождается тепло, которое отдается в воздух через поверхность конденсатора. Поэтому конденсатор обычно расположен снаружи, на задней стенке холодильника.

Сервисная поддержка

Если Вы не сможете устранить возникшую неполадку с помощью настоящей "Инструкции по эксплуатации", обратитесь, пожалуйста, в авторизованные изготовителем сервисные центры. Адреса или номера телефонов указаны в прилагающейся брошюре "Гарантийное обслуживание/отделы сервиса".

Возможность заблаговременно подготовить необходимые запчасти поможет сэкономить время и расходы. Поэтому укажите, пожалуйста, следующие данные Вашего прибора:

- Маркировка модели 
- Номер изделия (PNC) 
- Заводской номер (S-No.) 

Эти данные указаны на фирменной табличке, которая находится слева внутри холодильника. Чтобы Вы всегда могли быстро найти эти данные, мы рекомендуем вписать их на эту страницу.

Примечание: За ложный вызов службы сервиса взимается плата также и во время действия гарантийного срока.

AEG Hausgeräte GmbH
Postfach 1036
D-90327 Nürnberg

<http://www.aeg.hausgeraete.de>

© Copyright by AEG

822 941 082 -02- 0300